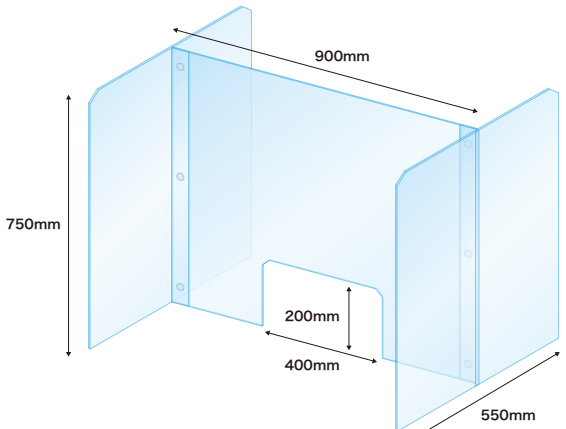
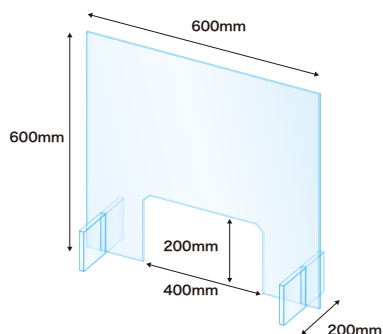
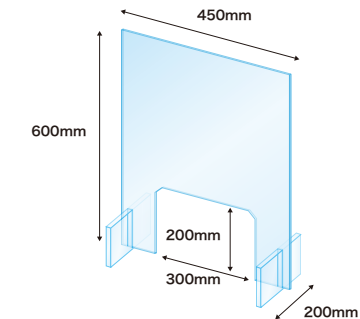


新型コロナウイルス感染症 拡大防止対策の取り組み

# 【 飛沫感染予防対策 】

## ●対面アクリルガードパネル

<p>(1) 本体サイズ W900×D550×H750</p>  <p>素材：5mm厚 透明アクリル（即板） 3mm厚 透明アクリル（仕切り板）</p>	<p>(2) 本体サイズ W600×D200×H600</p>  <p>素材：3mm厚 透明アクリル（仕切り板） 12mm厚 透明アクリル（スタンド）</p>	<p>(3) 本体サイズ W450×D200×H600</p>  <p>素材：3mm厚 透明アクリル（仕切り板） 12mm厚 透明アクリル（スタンド）</p>
---	---	--

※抗菌シート使用可能

フジフィルム ハイドロAg+  


## ●モバイルパーテーション



**モバイルパーテーション** 4サイズ

**【販売価格】4,620円** 税込 ~ /1セット 送料別途

**1セット** 同サイズ同カラー3個入り **カラー** ホワイト・ブルー

**SIZE・価格表**


品番	SIZE	用途	A(mm)	B(mm)	高さ(mm)	1セット販売価格
193022	MINI	お子様サイズ	190	300	220	<b>4,620円</b> (税込)
193040	JUST	カバンサイズ	190	300	400	<b>4,950円</b> (税込)
194045	BIG	大き目サイズ	190	400	450	<b>5,280円</b> (税込)
335350	MAX	特大サイズ	330	530	500	<b>5,610円</b> (税込)

カラーはホワイト・ブルーからお選びください


**JUSTサイズは**  
バッグにすっぽり!



### ◆ 洗浄方法



**1** フレームを広げる



**2** アルコール等で洗浄可能

濡った布巾等で軽く拭き取る  
※市販のアルコール除菌液等

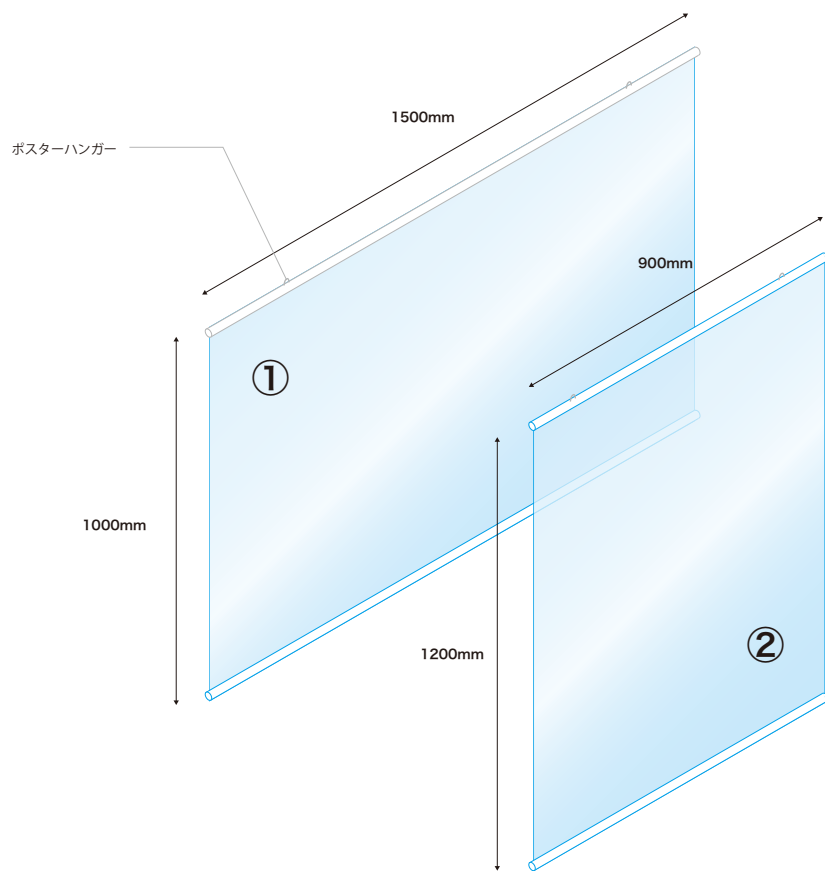
(注意事項)  
※フィルム及び、フレームはキズや汚れで変色する場合がございます。  
※組立て・洗浄等の作業時、収納・取りだしの際はフィルムの端面や角で怪我をする恐れがございますので、充分ご注意の上、取り扱いをお願いします。

## ●吊下式パーテーション

素材 / 高透明 PET フィルム、ポスターハンガー

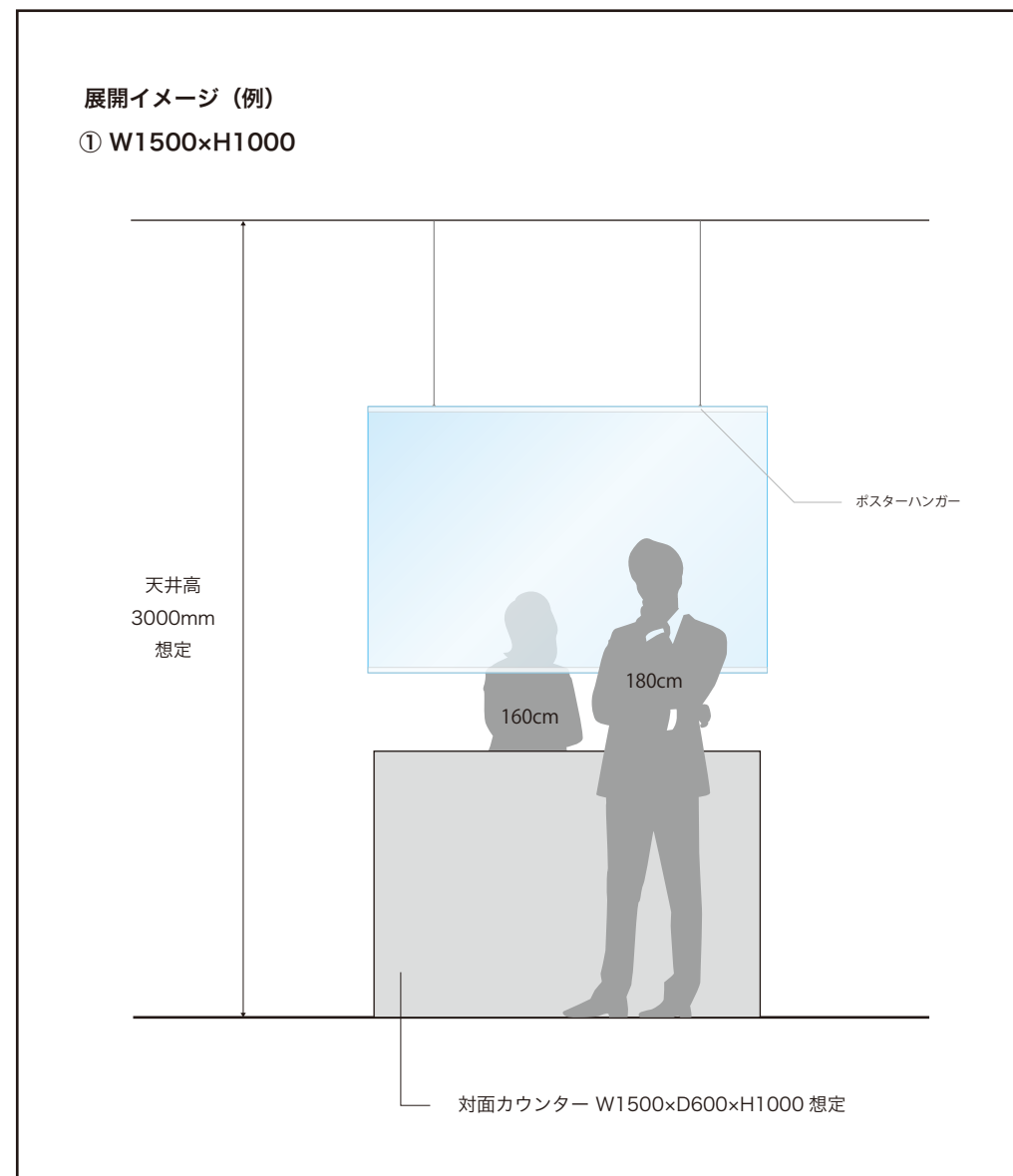
※抗菌シート使用可能

フジフィルム ハイドロ Ag+



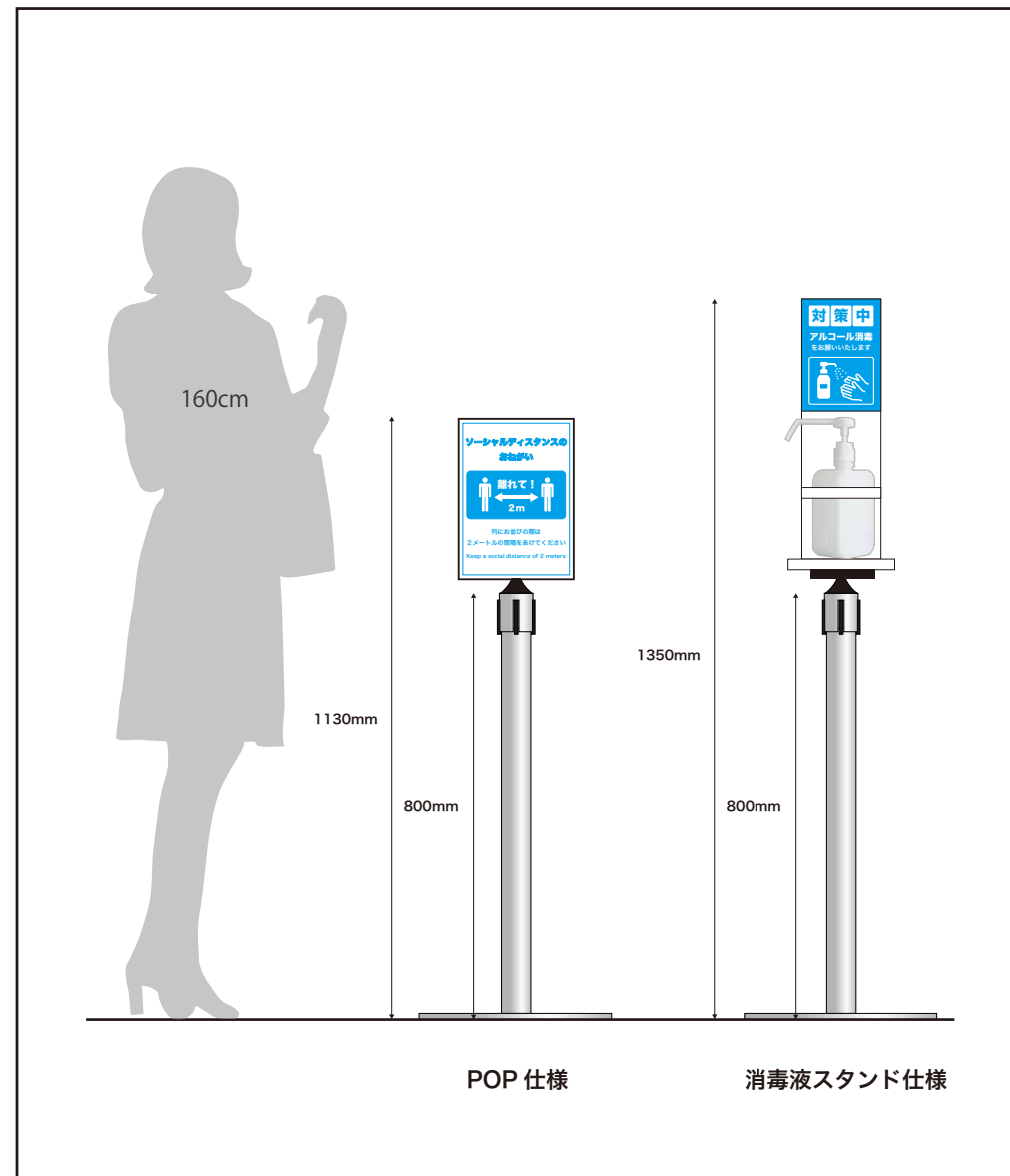
展開イメージ (例)

① W1500×H1000



## ●ベルトパーテーション オリジナルヘッド仕様

展開：現場での対応と訴求（例）



●ベルトパーテーション オリジナルヘッド仕様

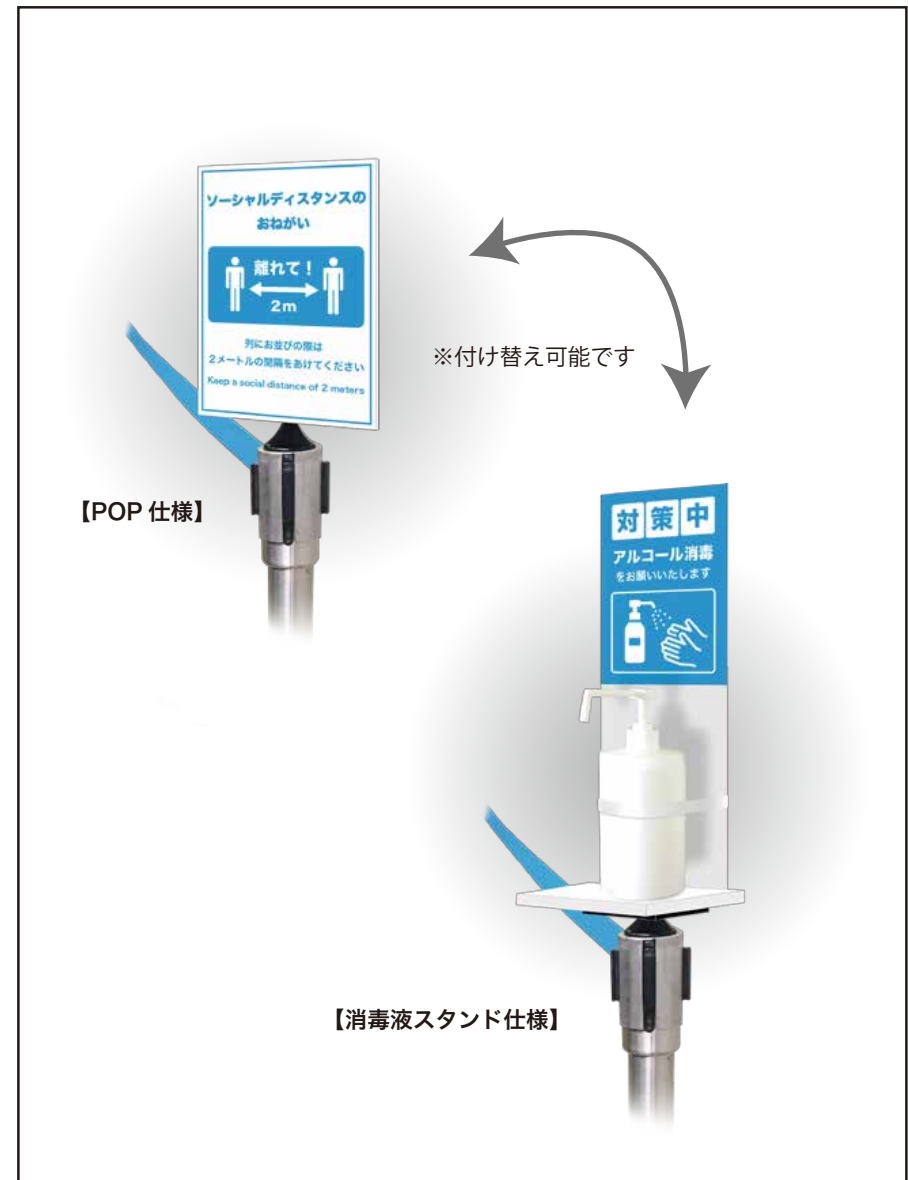
【POP仕様】

A4 サイズパネル W210×H297



【消毒液スタンド仕様】

A5 サイズパネル W210×H297



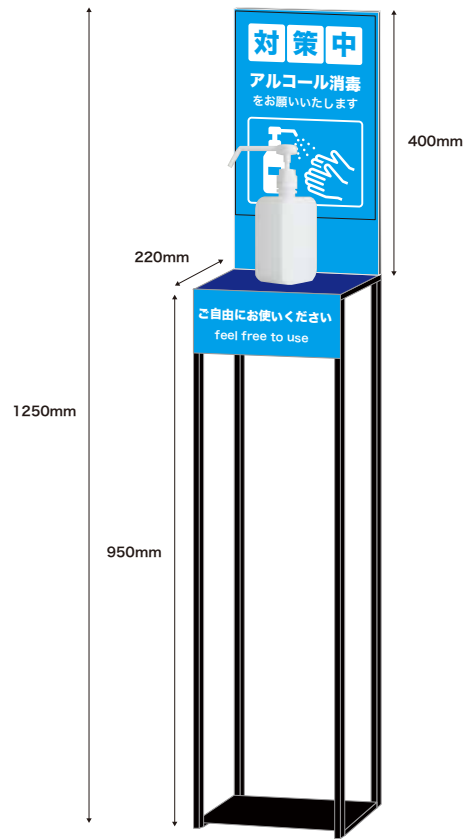
【POP仕様】

【消毒液スタンド仕様】

※付け替え可能です

●消毒液スタンド

自立タイプ



卓上タイプ



## ● マネキンを使用したソーシャルディスタンス訴求

展開：現場での対応と訴求（例）



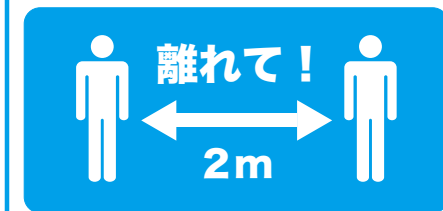
使用マネキン



※衣装は要相談

A4 サイズパネル W210×H297

ソーシャルディスタンスの  
おねがい



列にお並びの際は  
2メートルの間隔をあけてください  
Keep a social distance of 2 meters

床用出力シート



展開スペースにより内容をご提案させていただきます。

## ●床面シート

サイズ W400×H400 床用ラミシート（保護フィルム）加工  
 ※サイズ、カラーバリエーション対応



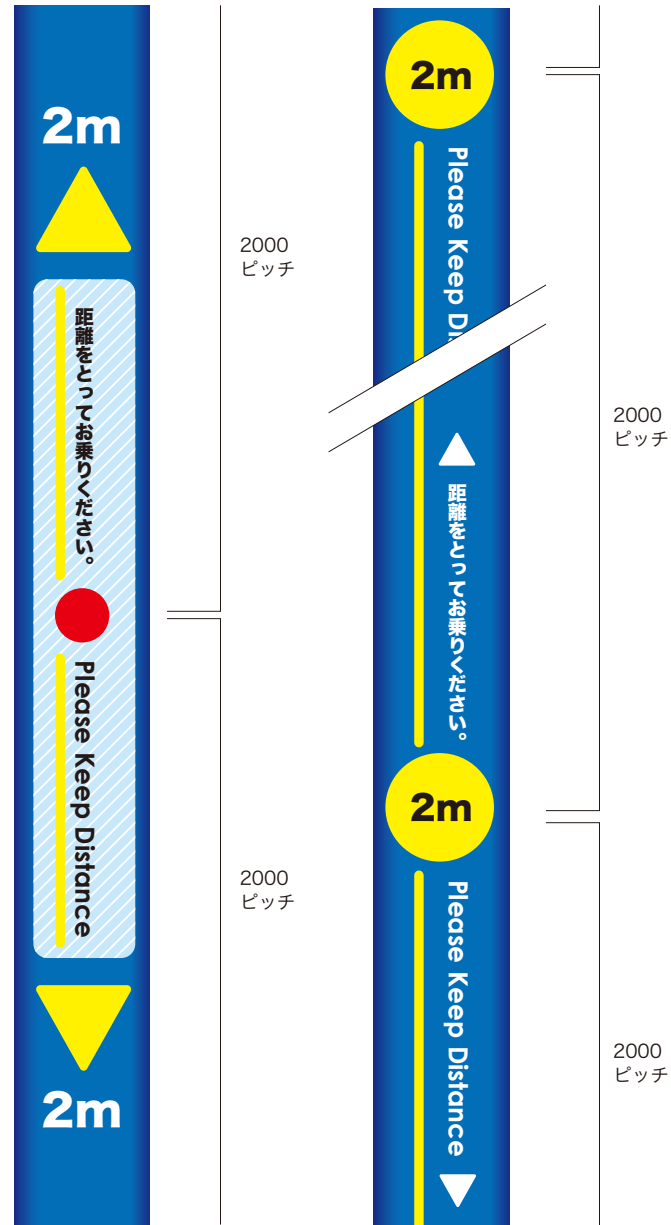
## 展開例



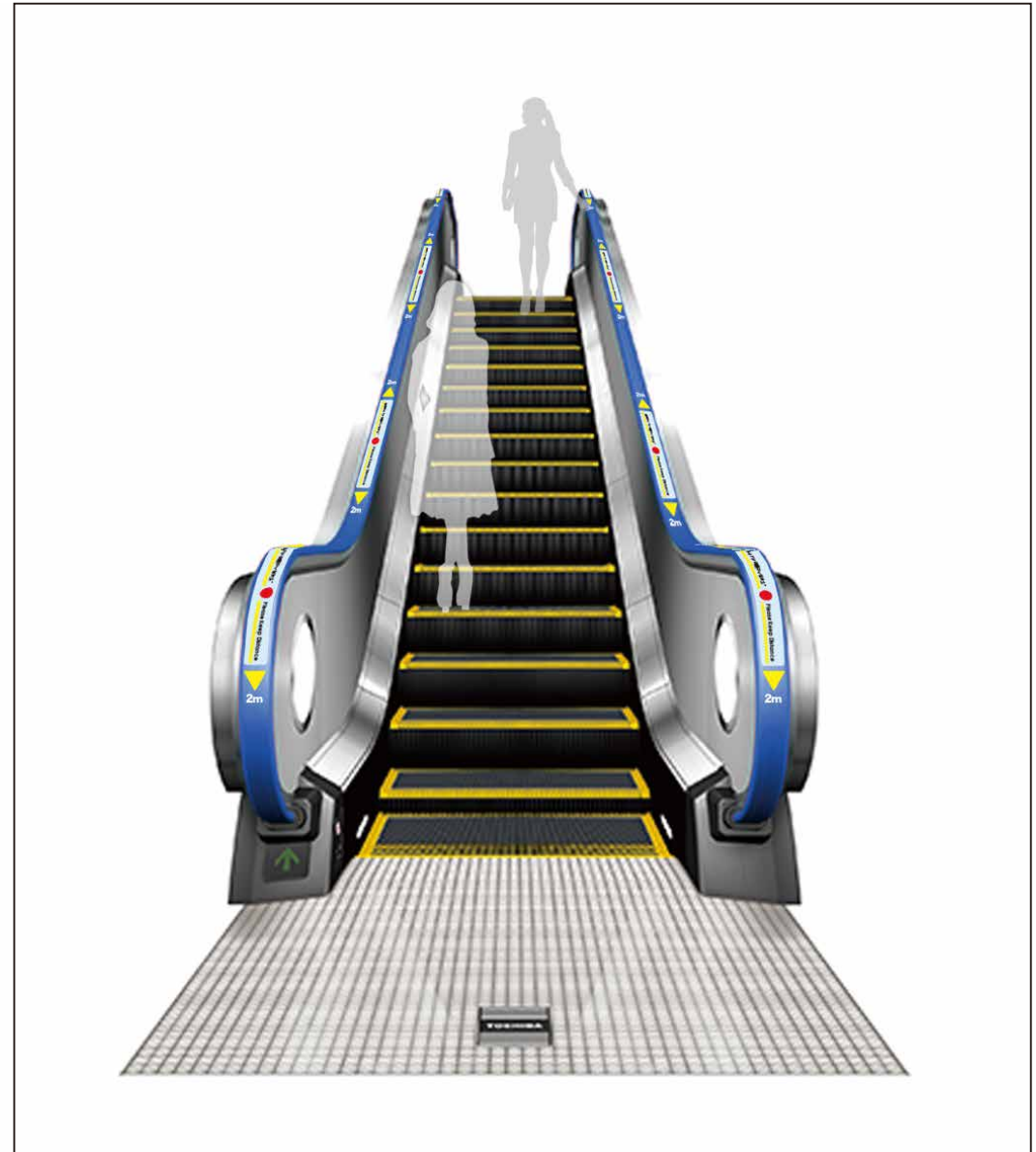


## ●エスカレーター 手摺りシート

※ハンドレール(手摺り)専用シート使用  
 専用ラミレートは抗菌仕様  
 2メートル毎にマーキング



展開例



## ●レンタルフィティングルームにおける感染症対策

不特定多数が使用するフィティングルームはお使いになるお客様にとっては気になるポイントです。

これから夏場にかけてサンダル等の使用により裸足でご使用される方も多く、従来の床面素材はカーペット仕様のものではアルコール洗浄が難しくなります。お使いになるたびにアルコールによる拭き取りが可能なCFシート仕様に取り替えるのが理想です。他にもミラー面やカーテンなどを抗菌仕様に変更、換気を考えて床面にサーキュレーターを設置などの対策が考えられます。



カーテン / 抗菌・抗ウイルス加工済みの生地（防災加工の問題あり）

ミラー / 抗菌シート貼

フジフィルム ハイドロ Ag+



床 / カーペット仕様をCFシートに変更  
アルコール洗浄が容易  
小型サーキュレータの設置

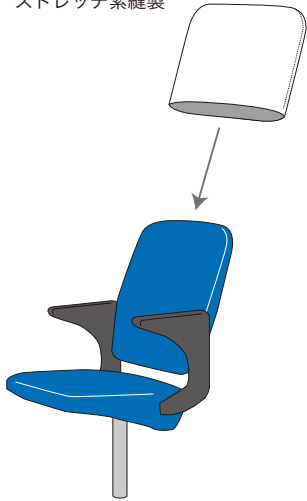
# ●シート（座席）カバー

袋タイプ サイズ / 採寸にて制作

※プラ素材（ブロー成形）シート用（スタジアム等）

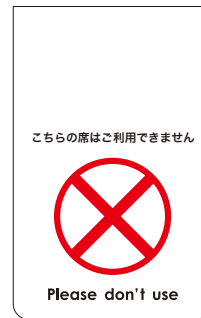


ストレッチ素縫製

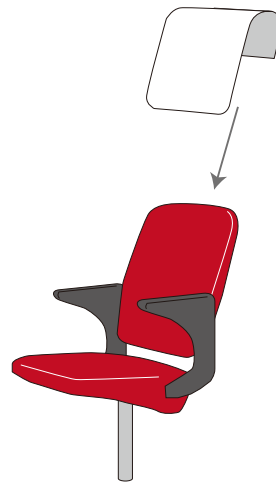


引っ掛けタイプ サイズ / 採寸にて制作

※生地貼シート用（映画館、劇場、ホール等）



生地縫製、ベルクロにて取付



生地 / 抗菌・抗ウィルス加工済みの生地（防災加工の問題あり）



※チームカラーに合わせてカラーバリエーション制作可能

